

Faustino Santalices, 35

32840 Bande. Ourense (España)

e-mail: info@celtipol.com

Tel. (34) 988 443 105

Fax. (34) 988 444 410

www.celtipol.com



Fabricado en España - Made in Spain



BOMBA DE

TRASVASE

C-M 09

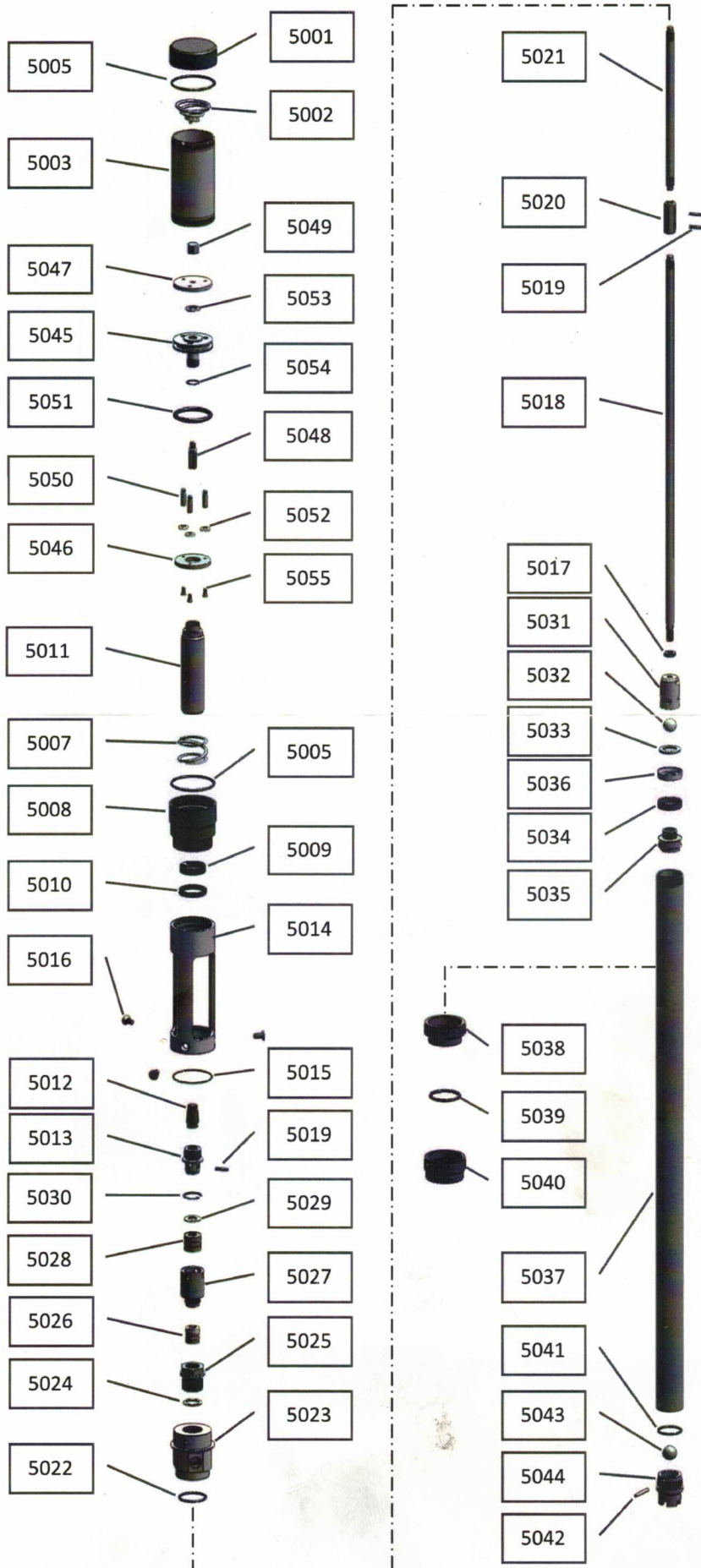


Relación = 2,5:1

Caudal = 30 L./min.



BOMBA DE TRASVASE C-M 09



REF.	DESCRIPCIÓN	QT.
5001	Tapa culata	1
5002	Muelle superior	1
5003	Camisa	1
5005	pzst Tórica	2
5007	Muelle inferior	1
5008	Culata base	1
5009	pzst Guía vástago	1
5010	pzst Retén	1
5011	Vástago pistón	1
5012	pzst Silenciador	1
5013	Unión vástago caña	1
5014	Unión principal bomba	1
5015	pzst Tórica	1
5016	pzst Tornillo M8	3
5017	pzst Tuerca M10	1
5018	Vástago inferior	1
5019	pzst Prisionero	3
5020	Unión vástagos	1
5021	Vástago superior	1
5022	pzst Tórica	1
5023	Unión caña y bomba	1
5024	Anilla cierre	1
5025	Aloj. Empaquetaduras	1
5026	pzst Empaquetaduras	1
5027	Prisionero de retenes	1
5028	pzst Filtros	3
5029	Anilla	1
5030	pzst Prisionero	1
5031	Soporte esfera	1
5032	Esfera d20	1
5033	Anilla	1
5034	Junta pistón	1
5035	Pistón	1
5036	Guía pistón	1
5037	Caña	1
5038	Soporte bomba cierre	1
5039	pzst Tórica	1
5040	Conexión bidón	1
5041	pzst Tórica	1
5042	Tope esfera	1
5043	pzst Estera d22	1
5044	Soporte inferior esfera	1
5045	Pistón	1
5046	Placa inferior pistón	1
5047	Placa superior pistón	1
5048	Vástago	1
5049	Tuerca pistón	1
5050	Espárrago pistón	3
5051	pzst Tórica	1
5052	Junta placa inferior	3
5053	Junta placa superior	1
5054	pzst Tórica	1
5055	pzst Tornillo M4	3

REF.	DESCRIPCIÓN	QT.
5001	Tapa culata	1
5002	Muelle superior	1
5003	Camisa	1
5005	Pzst Tórica Din. 65x3	2
5007	Muelle inferior	1
5008	Culata base	1
5009	Pzst Guía vástago	1
5010	Pzst Retén	1
5011	Vástago pistón	1
5013	Unión vástago caña	1
5014	Unión principal bomba	1
5015	Pzst Tórica Din. 60x1,75	1
5016	Pzst Tornillo M8	3
5017	Pzst Tuerca M10	1
5018	Vástago inferior	1
5019	Pzst Prisionero	3
5020	Unión vástagos	1
5021	Vástago superior	1
5022	Pzst Tórica Din. 39x3	1
5023	Unión caña y bomba	1
5024	Anilla cierre	1
5025	Alojamiento Empaquetaduras	1
5026	Kit empaquetaduras y filtros	1
5027	Alojamiento de filtros	1
5029	Anilla	1
5030	Pzst Prisionero	1
5031	Soposte de Esfera	1
5032	Esfera d20	1
5033	Anilla pistón	1
5035	Pistón inferior	1
5037	Caña	1
5039	Pzst Tórica Din.42x4	1
5041	Pzst Tórica Din. 36x2,5	1
5042	Tope esfera	1
5043	Pzst Esfera d22	1
5044	Soposte inferior esfera	1
5045	Pistón Superior	1
5046	Placa inferior pistón	1
5047	Placa superior pistón	1
5048	Vástago	1
5049	Tuerca pistón	1
5050	Espárrago pistón	3
5051	Pzst Tórica Pistón 50x6	1
5052	Junta placa inferior	3
5053	Junta placa superior	1
5054	Pzst Tórica Din. 17x1,8	1
5055	Pzst Tornillo M4	3
5071	Kit Pistón inferior	1
5075	Kit Pistón superior	1
5078	Kit Tóricas	1
5079	Kit Sujeción bidón	1

Kit.5026 Empaquetaduras y filtros		
REF.	DESCRIPCIÓN	QT.
5028	Pzst Filtros	3
5826	Base empaquetaduras	1
5827	Empaquetadura central	5
5828	Empaquetadura superior	1

Kit.5071 Pistón inferior		
REF.	DESCRIPCIÓN	QT.
5034	Junta pistón	1
5036	Guía Pistón	1

Kit.5075 Pistón superior		
REF.	DESCRIPCIÓN	QT.
5051	Pzst Tórica Pistón 50x6	1
5052	Junta placa inferior	3
5053	Junta placa superior	1
5054	Pzst Tórica Din. 17x2	1

Kit.5078 Tóricas		
REF.	DESCRIPCIÓN	QT.
5005	Pzst Tórica Din. 65x3	2
5015	Pzst Tórica Din. 60x1,75	1
5022	Pzst Tórica Din. 39x3	1
5041	Pzst Tórica Din. 36x2,5	1

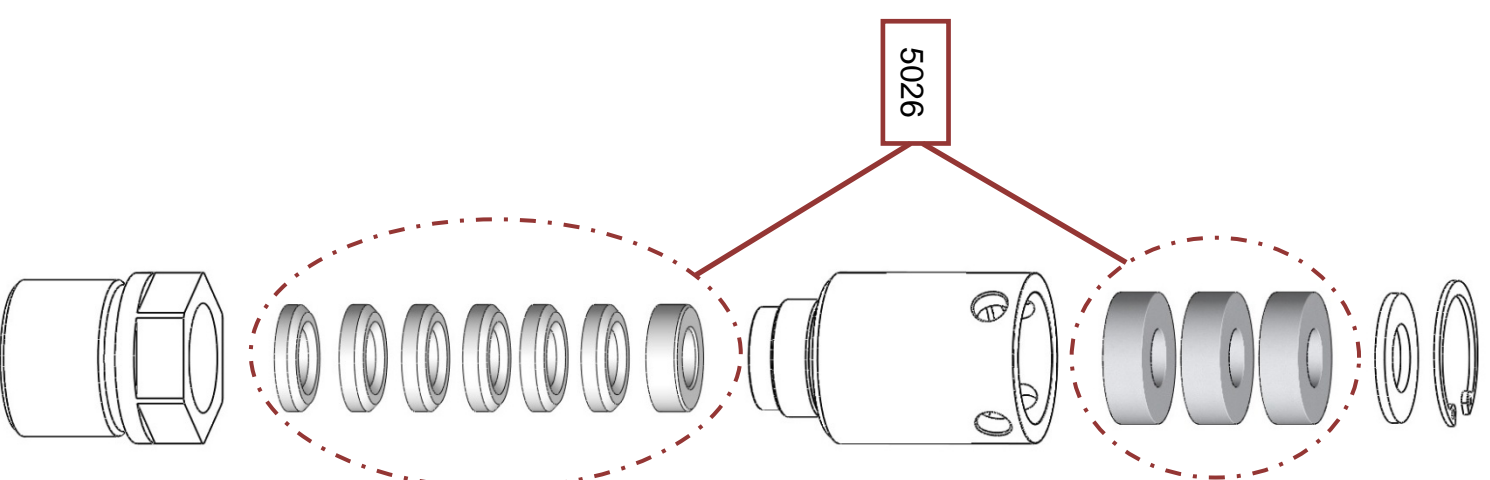
Kit.5079 Sujeción bidón		
REF.	DESCRIPCIÓN	QT.
5038	Soposte bomba cierre	1
5039	Pzst Tórica Din. 42x4	1
5040	Conexión bidón	1

Características Técnicas:

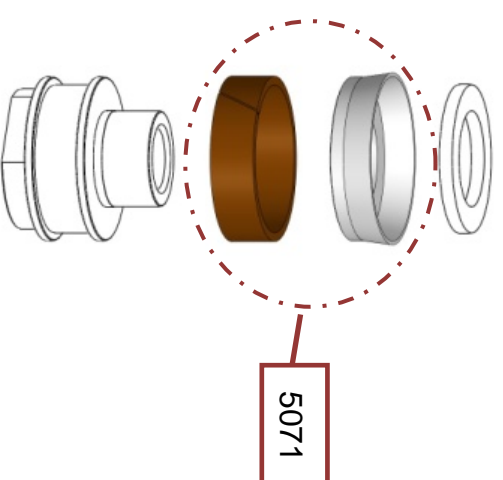
- Presión de aire: 7kg/cm²
- Consumo de aire: 200l/ min.
- Presión máx. producto: 20kg/cm²
- Presión salida: 2,8 : 1
- Caudal de salida: 30l/min.

*Para aumentar la durabilidad del equipo se recomienda el tratamiento del aire mediante secadores y la lubricación del mismo.

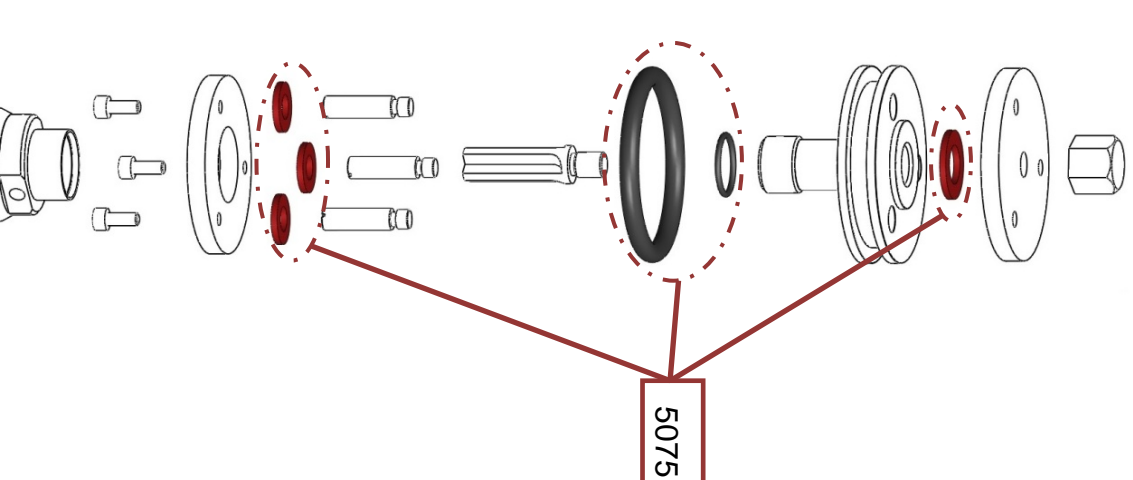
Montaje Kit 5026:



Montaje Kit 5071:



Montaje Kit 5075:



BOMBA DE TRASVASE C-M 09

