



# CHL-350

## Gran capacidad

La nueva máquina CHL-350 con Pantalla Táctil ofrece características profesionales, gran capacidad de proyección y diseño robusto.

- Gran capacidad de proyección de poliuretano y poliurea.
- Sistema de cambio sentido de bombas con finales de carrera.
- Contador de ciclos de bombeo.
- Cableado eléctrico protegido.
- Bomba doble de producto mediante sistema recíproco.
- Control automático digital de temperaturas.
- Carcasas de protección para mayor seguridad.
- Sistema de protección contra sobre presión.
- Temperatura configurable de los calentadores.
- Presión regulable.
- Sistema automático de lubricación ISO.
- Mangueras de producto calefactadas.
- Calentadores eléctricos.
- Diseño y fabricación propios.



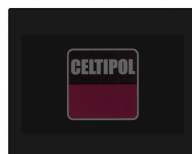
SOLIDWORKS



Protecciones de seguridad



Presiones regulables



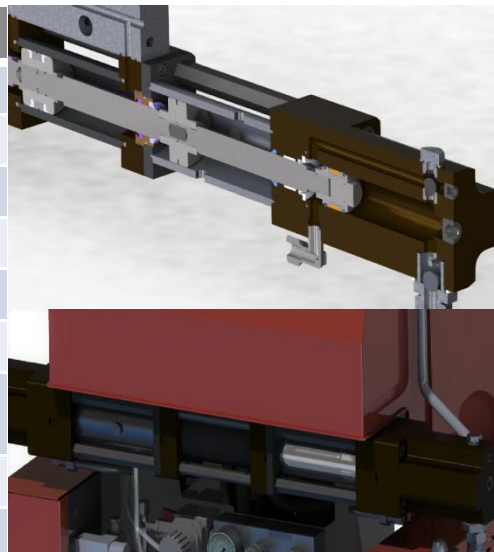
Temperaturas regulables

Contador de ciclos



Fabricado en España

Modelo	CHL-350
Producción	12 L/min
Presión de trabajo	200 bar
Alimentación eléctrica	400 V, trifásica *
Longitud máxima de manguera	90m
Calentadores	18.000w (total)
Peso (con/sin fluido hidráulico)	330 Kg / 260 Kg
Dimensiones (ancho x fondo x altura)	970 x 840 x 1255 mm
Potencia motor eléctrico	5.500 w
Potencia transformador	6.000 w



## Características

<p>Pantalla táctil para el manejo de la máquina.</p> <p>Selección de presiones, temperaturas y ciclos de funcionamiento en la pantalla.</p> <p>El panel eléctrico está construido sin circuitos eléctricos delicados.</p> <p>Certificado CE.</p> <p>Monitoreo de presiones y temperaturas del material a la salida.</p> <p>El sistema de cambio con contactos de final de carrera y controlado por relés permite evitar golpes de pistón y tener una larga vida útil.</p> <p>Contador de ciclos programable.</p> <p>Todos los componentes son fácilmente reemplazables y están en stock.</p>	<p>La máquina funciona con bombas de pistón recíproco con válvulas de bola que es el estándar de la industria.</p> <p>Los sensores de temperatura funcionan en tiempo real, mandando una señal al controlador para mantener los productos químicos a la temperatura deseada. Los termopares que miden la temperatura pueden ser fácilmente reemplazados si fallan.</p> <p>El diseño con protecciones de seguridad fácilmente desmontables, previene accidentes y permite un fácil mantenimiento.</p> <p>Sistema automático de lubricación ISO.</p> <p>Standar: corriente 400 V trifásica; 18kW potencia calentadores; 200 bar presión de trabajo. * Consultar para otras configuraciones.</p>
--	---

### Equipos opcionales

Pistola de proyección  
Bombas de trasvase  
Compresores

Accesorios de pistola  
Mangueras calefactadas  
Secadores de aire

Kits de recirculación  
Bandas de calefacción  
Generadores eléctricos